

Solar-Balkonkraftwerk für alle Balkontypen mit TÜV Zertifizierung



Kontakt:

Sonnenkaufhaus GmbH

Bismarckallee 18-20, 79098 Freiburg im Breisgau

Telefon: +49 761 888 986 00

E-Mail: info@sonnenkaufhaus.de

Kernmerkmale des Systems

Das 1. kundenspezifische Balkonskraftwerk



Vormontiert

Ein-Mann-Installation in 10 Minuten, kein Elektriker und kein Bohren erforderlich



Multi-Szenario-Anwendungen

Kompatibel mit verschiedenen Balkontypen und weiteren Szenarien



Ästhetische Aussehen

Komplettschwarze Module, modernes und minimalistisches Design



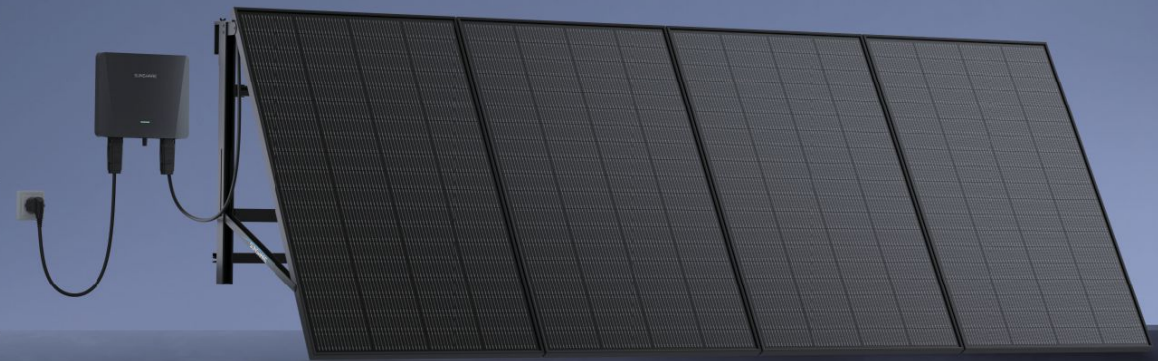
Sicherheit & Verlässlichkeit

Witterungsbeständigkeit (Hagel, schwere unwetter), integrierter Sicherheitsgurt



Intelligent & Freundlich

Wi-Fi-Verbindung in 30 Sekunden & benutzerfreundlich



Leichte Solarmodule



Einhandbedienung

Leichte & kundenspezifische Module, Einhandbedienung



Komplett schwarz

Blendfreie, matte Oberfläche



25%

Zell Effizienz

Monoflächige N-Typ-Module




Klapprahmen für Module

Zeitersparnis bei der Montage

SPECIFICATIONS

| Model | SR-M200-T64 | SR-M285-T66 |
|---|-------------|-------------|
| STC (1000W/m² 25°C AM 1.5) | | |
| Maximale Leistung (W) | 200 | 285 |
| Leistungstoleranz (W) | 0~+5 | 0~+5 |
| Zell-Effizienz | ≥25% | ≥25% |
| Spannung bei maximalem Leistungspunkt (Vmp/V) | 45.88 | 44.75 |
| Strom bei maximalem Leistungspunkt (Imp/A) | 4.36 | 6.37 |
| Leerlaufspannung (Voc/V) | 55.10 | 52.34 |
| Kurzschlussstrom (Isc/A) | 4.58 | 6.88 |

| Temperatur-Einstufungen | Merkmale der Systemintegration Spezifikation. | |
|--|---|-------------|
| Nennbetriebstemperatur der Zelle 45 ± 2 NOCT/°C  | Maximale Systemspannung | 1000Vdc |
| | Bemessungslast | 2400Pa |
| | Hail Impact Test | 25mm 23m/s |
| | Betriebstemperatur | -40°C~+85°C |

| Mechanische Eigenschaften | | |
|---------------------------|--|----------------|
| Modulgröße (H*W*D) | 1236*766*30mm | 1166*1134*30mm |
| Modul Gewicht | 7.50kg | 9.70kg |
| Frontglas | 1.6 mm ultraweißes, halbgehärtetes, geprägtes Glas | |
| Zellentyp | Mono N-TOPCON | |
| Rückenblatt | Schwarz | |
| Rahmen | Rahmen aus Aluminiumlegierung | |
| Kabeltypen | 6mm ² Solarkabel | |

| Zertifikat |
|-------------------------------|
| IEC 61215, IEC 61730, CE, TUV |

Bohrungsfreie Solaranlage

90% Balkontypen

Kompatibel mit mehr als 90% der Balkontypen und mehr Szenarien

95%

Hochgradig vormontiert

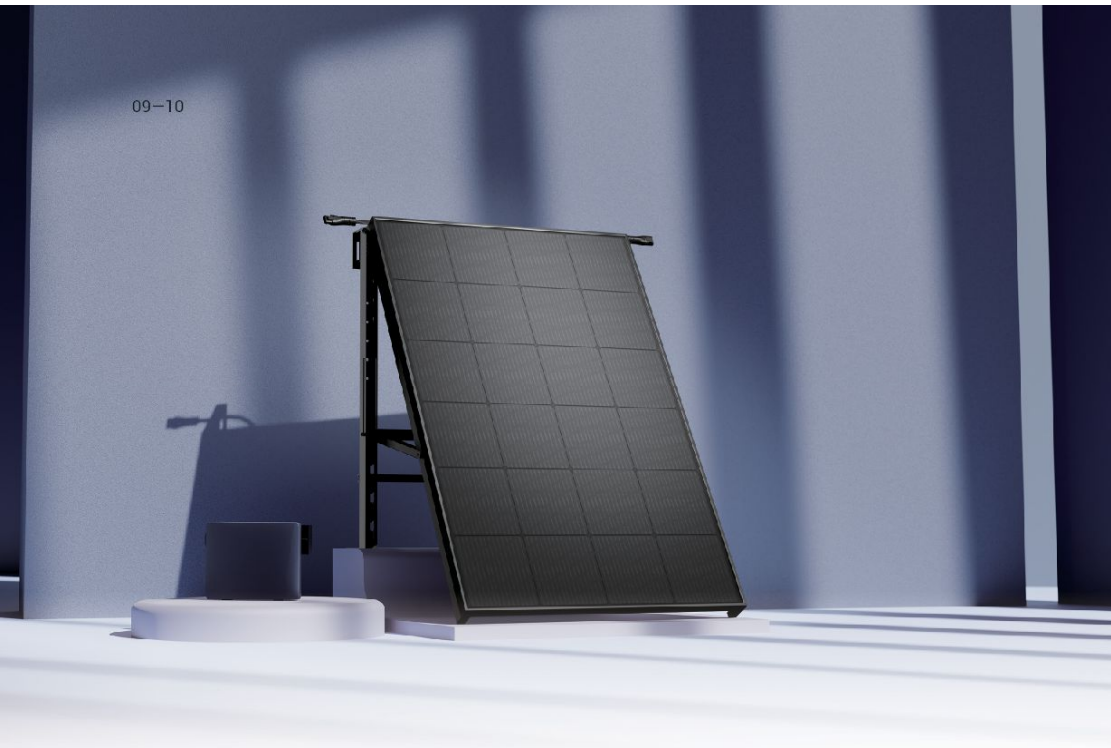
0°~30°

Winkel-einstellbares & faltbares Design

SPEZIFIKATIONEN

| | |
|-------------------------------|--|
| Material Typ | 6063-T6 Aluminiumlegierung |
| Oberflächenbehandlung | Pulverbeschichtung |
| Installations-Modus | Hängende Ausführung |
| Entwurfslast | 2400Pa |
| Produkt Gewicht | ≤5kg |
| Farbe | Schwarz |
| Dicke | ≥1.5mm |
| Bereich der Winkeleinstellung | 0°-30° (Winkel nach der Installation einstellbar, optional) |
| Anwendungsszenarien | Metallgeländer/ Metallgeländer mit Umlenklech/ Massivwand mit Geländer |





Intelligenter Mikro-Wechselrichter



IP67

Ein-Schritt-„Snap-to-Lock“-
Steckverbinderdesign

Das moderne Erscheinungsbild
passt zu Einrichtungsstilen

Weniger als 30s

WIFI-Verbindung mit nur einem Klick

Echtzeitüberwachung,
Zustandsdiagnose und Fehlerwarnung



Produktspezifikationen

| EINGANG(DC) | | AUSGANG(AC) | |
|----------------------------------|-------|-----------------------------------|---------|
| Empfohlene max. PV-Leistung (Wp) | 1200 | AC-Nennausgangsleistung (Wp) | 800 |
| Max DC Leerlaufspannung (Vdc) | 60 | Nennleistung Netzspannung (Vac) | 230 |
| MPPT-Nachführbereich (Vdc) | 22-55 | Zulässige Stromnetzspannung (Vac) | 184~253 |
| | | Nominalfrequenz (Hz) | 50/60 |
| | | Nennausgangsstrom (Aac) | 3.48 |

SYSTEM SPEC

| | |
|---|--|
| Über-/Unterspannungsschutz | Ja |
| Über-/Unterfrequenzschutz | Ja |
| Anti-Islanding-Schutz | Ja |
| Überstromschutz | Ja |
| Schutz vor umgekehrter DC-Polarität | Ja |
| Überlastungsschutz | Ja |
| Schutzgrad | IP67 |
| Betriebstemperatur | -40°C~+65°C |
| Kommunikationen (Wifi) | Frequenz: 2.4 GHz Normen: IEEE 802.11/b/g/n |
| Maße (B*H*T) | 242*200*33mm |
| Produkt Gewicht | 3kg |
| Einhaltung der Produktsicherheit | IEC/EN 62109-1 IEC/EN 62109-2 |
| Grid Code Compliance* (siehe Etikett für die detaillierte Einhaltung des Netzcodes) | VDE-AR-N 4105 |
| Isolierung Design | Hochfrequenztransformatoren |
| Kühlung | Natürliche Konvektion |

STROMKABEL

| | |
|-------------|-----------------|
| Kabellänge | 5m/10m optional |
| Stecker Typ | Schuko |





CERTIFICATE

No. Z2 127292 0001 Rev. 00

Holder of Certificate: Sunshare Technology Co., Ltd.
2nd Floor, Building A
No. 2999 Jiyin Avenue, Jiangning District
211100 Nanjing City, Jiangsu Province
PEOPLE'S REPUBLIC OF CHINA

Certification Mark:



Product: Crystalline Silicon Terrestrial Photovoltaic (PV) Modules
Mono-Crystalline Silicon Photovoltaic Module

The product was tested on a voluntary basis and complies with the essential requirements. The certification mark shown above can be affixed on the product. It is not permitted to alter the certification mark in any way. In addition, the certification holder must not transfer the certificate to third parties. This certificate is valid until the listed date, unless it is cancelled earlier. All applicable requirements of the Testing, Certification, Validation and Verification Regulations of TÜV SÜD Group have to be complied. For details see: www.tuvsud.com/ps-cert

Test report no.: 701262420901-00

Valid until: 2029-08-21

Date, 2024-08-30


(Zhulin Zhang)



CERTIFICATE

No. Z2 127292 0001 Rev. 00

Model(s):

1500V Maximum System Voltage:
 N type 182 × 91(mm) cell modules:
 144 cells module:SR-MxxxT-C6 (xxx=555 to 580 in step of 5)
 120 cells module:SR-MxxxT-A6 (xxx=465 to 475 in step of 5)
 108 cells module: SR-MxxxT-96 (xxx=415 to 430 in step of 5)
 xxx stands for rated output power at STC.

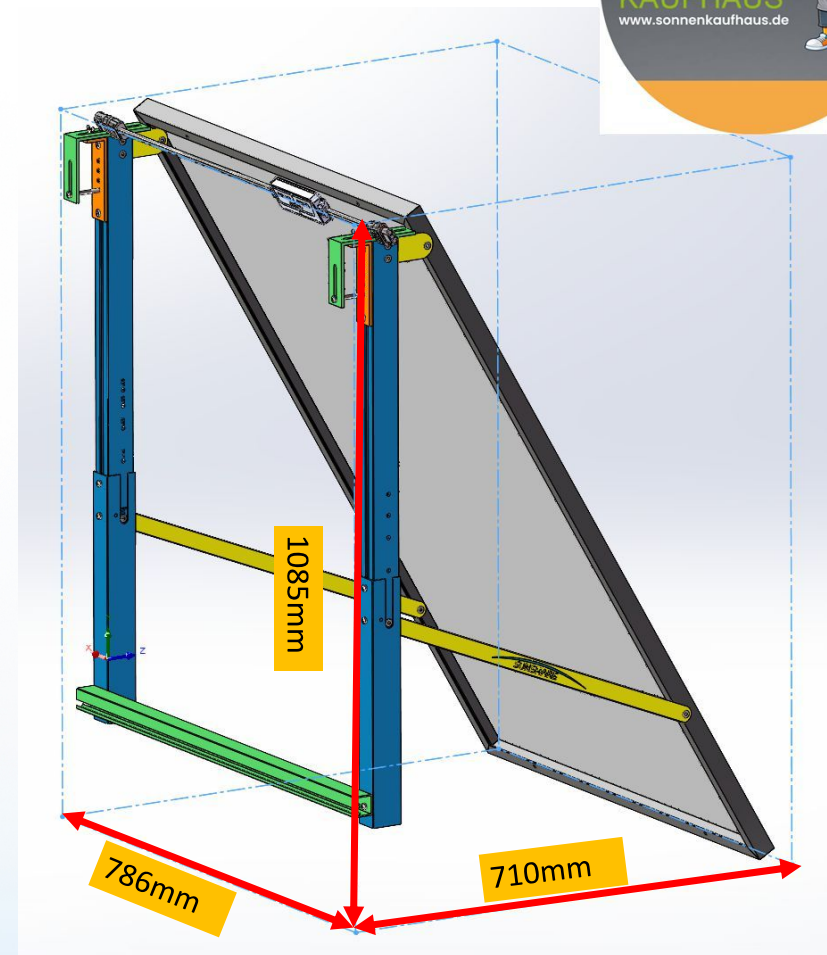
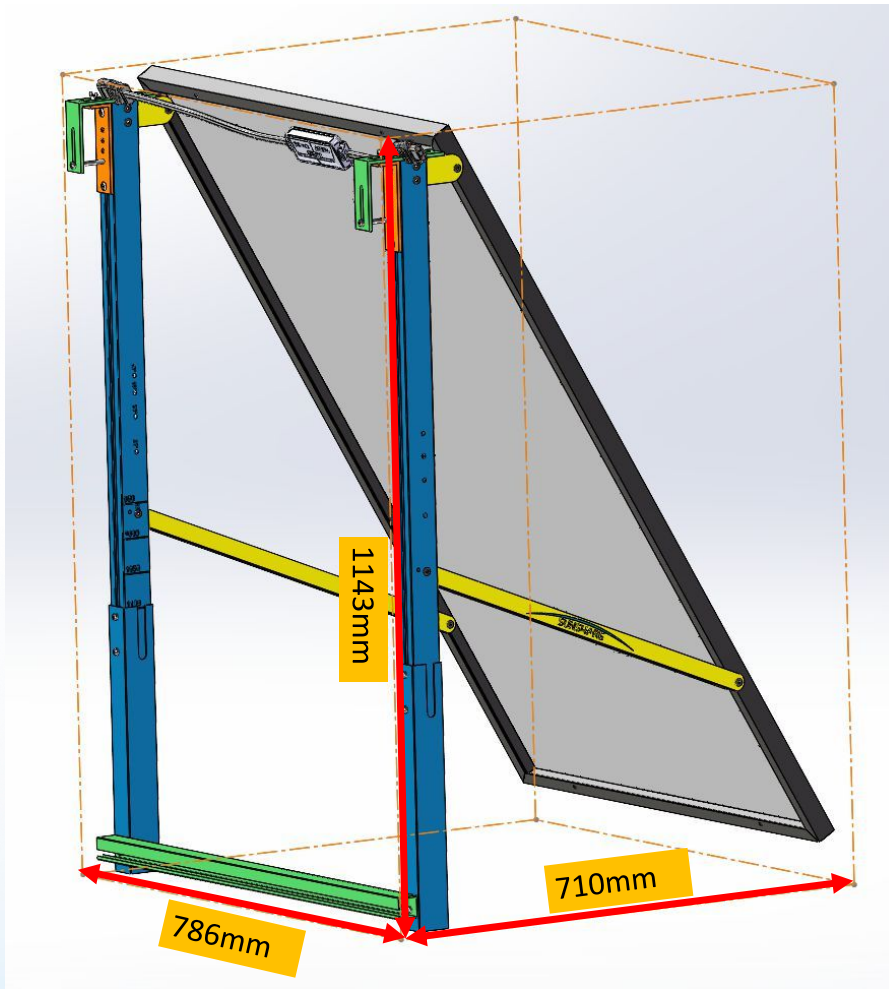
1000V Maximum System Voltage:
 N type 182 × 91(mm) cell modules:
 72 cells module: SR-MxxxT-66 (xxx=275 to 290 in step of 5)
 N type 182 × 61(mm) cell modules:
 76 cells module: SR-MxxxT-64 (xxx=190 to 205 in step of 5)
 xxx stands for rated output power at STC

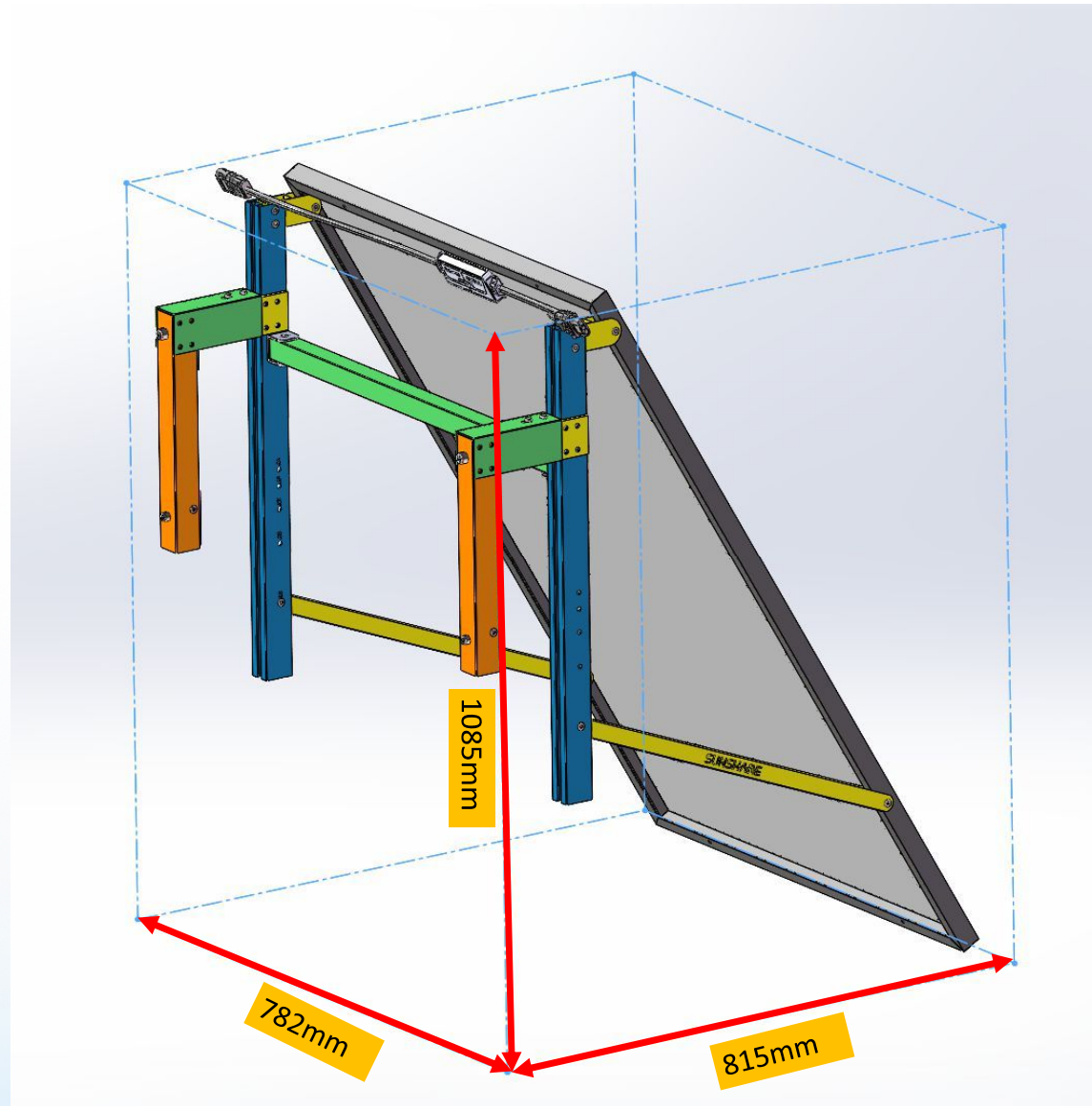
Parameters:

| | |
|-------------------------|--|
| Construction: | Framed with Junction box, Cable and Connectors. |
| Safety Class: | Class II |
| Maximum System Voltage: | 1500 V DC or 1000V DC |
| Test Laboratory: | Changzhou HuaYang Inspection and Testing Technology Co., Ltd. No.8 Lanxiang Road, Wujin Economic Development Zone, Changzhou, Jiangsu, P.R.China |

Tested according to:

IEC 61215-1:2016
 IEC 61215-1-1:2016
 IEC 61215-2:2016
 IEC 61730-1:2016
 IEC 61730-2:2016





Originalverpackungen





Kontakt:

Sonnenkaufhaus GmbH

Bismarckallee 18-20, 79098 Freiburg im Breisgau

Telefon: +49 761 888 986 00

E-Mail: info@sonnenkaufhaus.de